



SOUDAL

www.soudal.com

Betrouwbare brandvertragende doorvoeroplossingen



Veilig de gebouwen verlaten



Brandcompartimentering: Dit is een essentieel onderdeel van passieve brandbescherming van gebouwen. Het basisidee hierbij is dat de brand en rook beperkt blijven tot één compartiment of de uitbreiding hiervan vertragen, zodat personen het gebouw veilig kunnen verlaten, de brandweer de brand efficiënt kan bestrijden en tot slot de financiële schade beperkt blijft.

Brandweerstand ↔ Brandreactie !

Bij brandveiligheid zijn brandweerstand en brandreactie twee verschillende zaken. Deze zijn sterk gereguleerd en genormaliseerd op nationaal en Europees niveau. Brandreactie geeft aan in hoeverre een materiaal kan bijdragen aan het ontstaan van een brand (brandbaarheid, ontvlambaarheid). Een bekende brandreactie-classificatie is de Duitse norm DIN4102 Deel 1, met de classificaties

A1, A2, B1, B2, B3. De brandweerstand (EI) is de tijd uitgedrukt in minuten hoelang een constructie element de brand tegenhoudt. Bijgevolg geeft een product met een B1 classificatie geen enkele garantie op het tegenhouden van een brand, terwijl een product met een brandweerstand van 60 minuten aangeeft dat dit product een brand gaat weerstaan gedurende tenminste 60 minuten in een bepaald systeem.

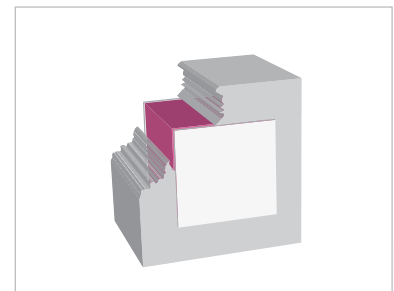


Brand binnen in huis

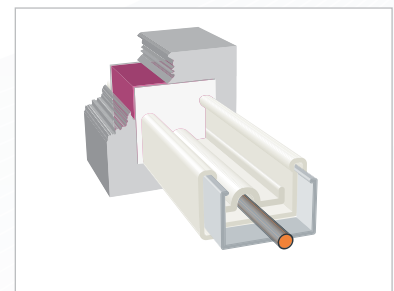
Geteste systemen

Soudal heeft met succes volgende systemen getest:

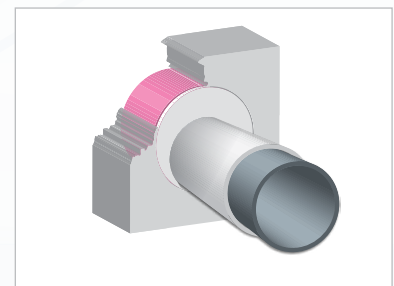
- Blank seal [p.4](#)



- Doorvoeren smalle kabels [p.5](#)



- Doorvoeren metalen buizen [p.6](#)



Vervolledig het **Brandwerend** compartiment !

Doorvoeren

Een brandwerend compartiment bestaat uit brandwerende wanden en plafonds. Doorvoeren zijn potentiële gevarenezones die de brandveiligheid in gedrang kunnen brengen. De openingen rond kabelgoten en leidingen kunnen een brand laten doorslaan. Elektriciteits-, gas- en andere nutsvoorzieningen zijn een noodzaak om elk gebouw zijn doel te laten vervullen. Het is daarom van groot belang dat deze noodzakelijke kanalen geen zwakke punten gaan worden binnen de brandcompartimenteringen van een gebouw.

Soudal heeft hier echter oplossingen voor om de veiligheid te waarborgen en toch deze noodzakelijke toevoer van elektriciteit en allerhande vloeistoffen toe te laten. De doorvoeren met o.a. metalen buizen, kabelbanen of gewone gaten (blank seals) dienen dus brandwerend afgedicht te worden. Deze 3 toepassingen zullen in deze folder aan bod komen. De brandweerstand van deze systemen moet worden getest volgens Europese normen in daartoe bestemde onafhankelijke laboratoria. Deze resultaten worden samengevat in de proefverslagen en classificierapporten die opgevraagd kunnen worden.

Algemene toepassingsvoorwaarden

- Al wat hierna volgt is enkel toepasbaar in muren met een minimale dikte van 150 mm.
- Deze muren mogen gebouwd worden met baksteen, beton of cellenbeton. (Densiteit $\geq 550 \text{ kg/m}^3$)
- Naast elkaar gelegen doorvoeren moeten minimaal 200mm van elkaar verwijderd zijn.

Voor meer info kan u de test rapporten opvragen:

Warrington WFRG 15006 CDE-15697 CD



Test Warringtonfiregent 2011

Systeem: Blank Seal Soudafoam FR 2K B2



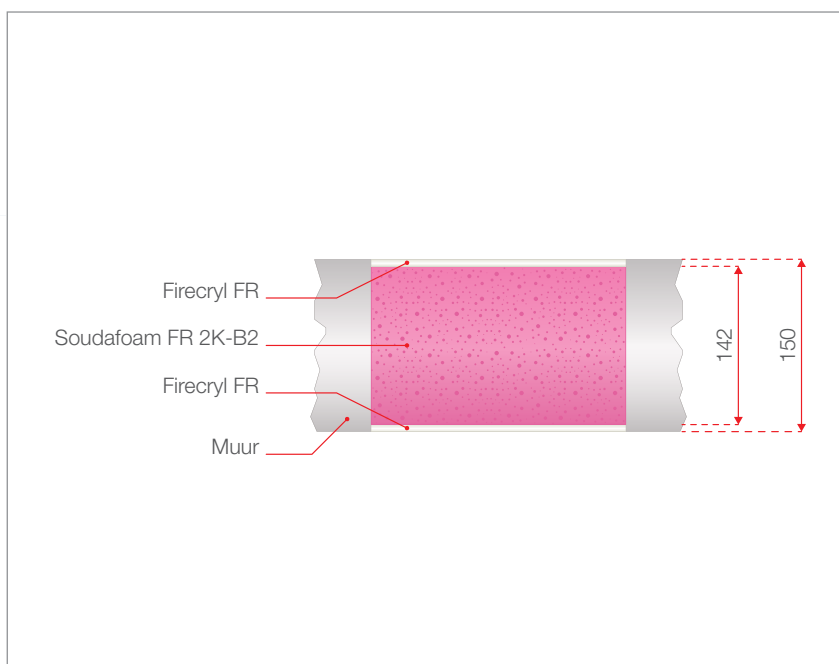
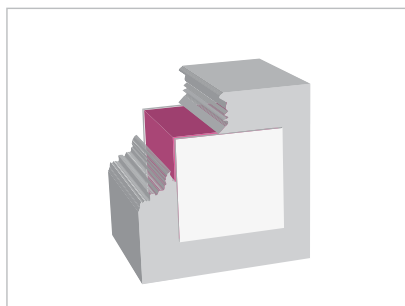
Gebruikte producten

- Soudafoam FR 2K B2
- Firecryl FR

Applicatiemethode

Berekening op basis van muren die 150 mm dik zijn.

Vul de opening op met 142 mm Soudafoam FR 2K B2. Werk af door aan beide muurzijden 4mm Firecryl aan te brengen.



Opmerking

Enkel toepasbaar voor gaten die niet groter zijn dan 700 cm².

Classificatie*:

- EI 120 minuten • Conform EN1366-3



Toepassing van het brandwerend afdichten van een gat in de muur

*Classificatie: in overeenstemming met paragraaf 7.5.8 of EN13501-2: 2007+A1:2009 (EN1366-3:2009) en ETAG026 Deel 1 Doorvoeren (2008-01-01).

Stelsel: Kabels Soudafoam FR 2K B2

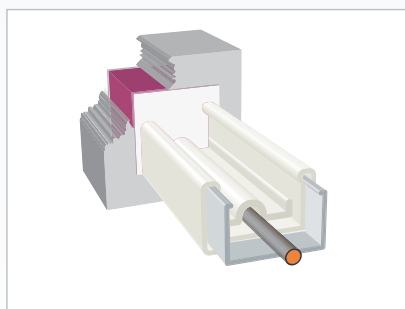


Gebruikte producten

- Fireblanket
- Firecryl
- Soudafoam FR 2K B2

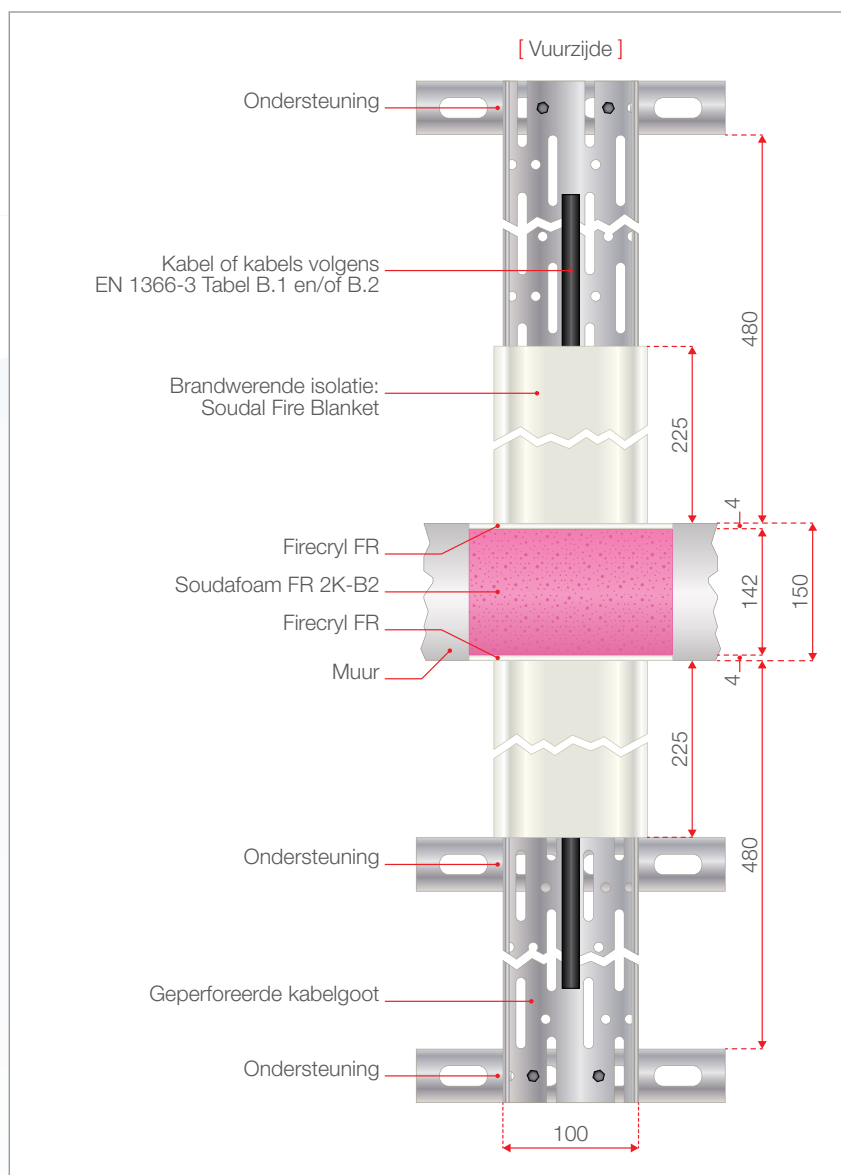
Applicatiemethode

1. Bekleed de kabelgoot volledig met Fire Blanket zodat langs beide zijden van de muur 225 mm bedekt is.
2. Leg de kabels in de goot en bedek de kabels over dezelfde lengte als de kabelgoot.
3. Vul de opening op met 142 mm Soudafoam FR 2K B2
4. Werk af met 4 mm Firecryl FR langs beide muurzijden. (berekening op basis van een muur met een minimale dikte van 150mm)



Opmerking

Enkel toepasbaar voor doorvoeren met maximale oppervlakte van 700 mm². De kabelgoten zijn van geperforeerd metaal vervaardigd waarbij de ondersteuning hiervan maximaal 480 mm van de muur verwijderd mag zijn. De kabelbundeldiameter mag maximaal 21 mm bedragen of de oppervlakte van de doorvoer voor maximaal 60 % vullen.



Classificatie*:

- EI 90 minuten • Conform EN1366-3

*Classificatie: in overeenstemming met paragraaf 7.5.8 of EN13501-2:2007+A1:2009 (EN1366-3:2009) en ETAG026 Deel 1 Doorvoeren (2008-01-01).

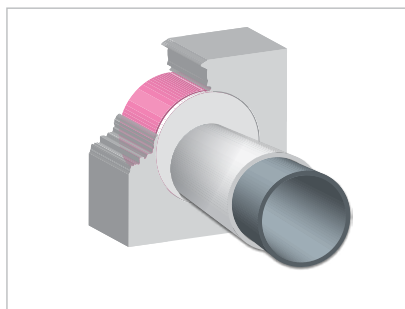
System: Metalen buizen

Gebruikte producten

- Fireblanket
- Soudafoam FR 2K B2
- Firecryl FR

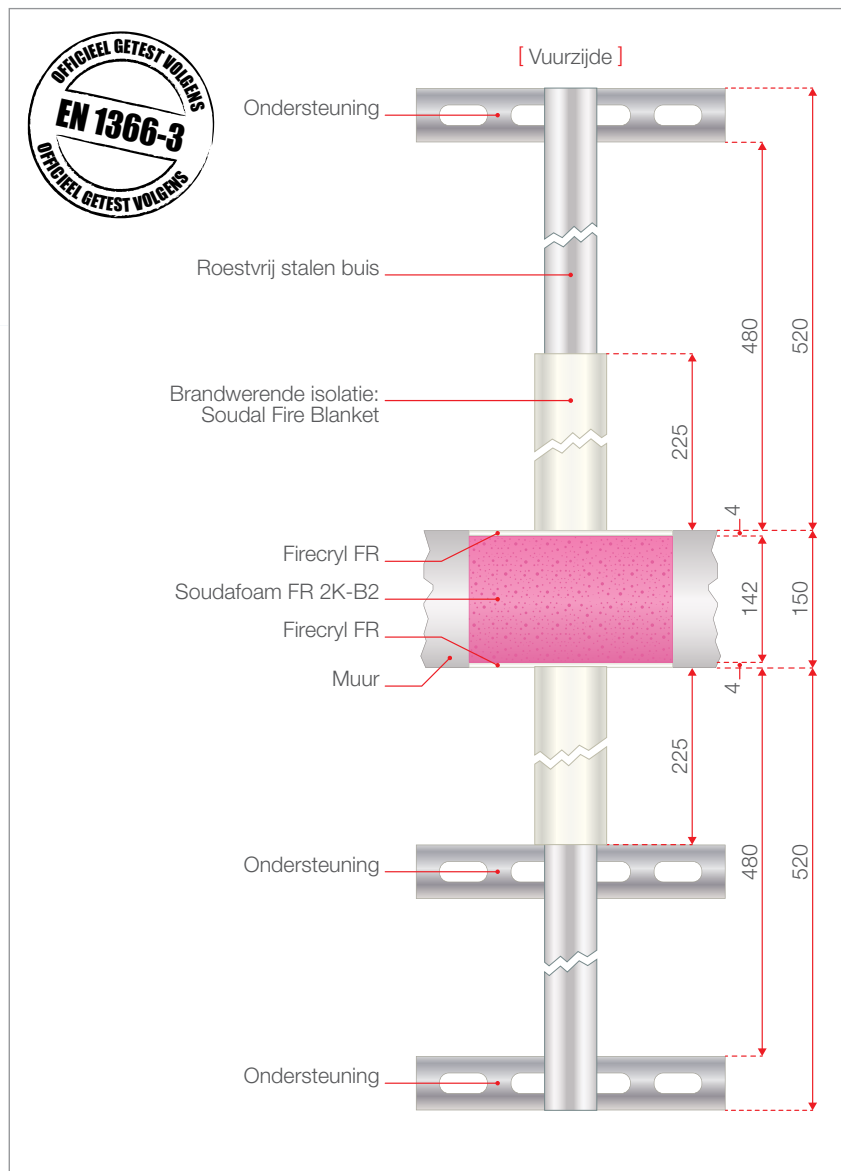
Applicatiemethode

Omwikkel de metalen buis met fireblanket zodanig dat 225 mm langs beide zijden uit de muur komt. Plaats de metalen buis door de opening en bevestig op de ondersteuning. Vul de opening op met 142 mm Soudafoam FR 2K B2 en werk af met 4 mm Firecryl aan beide zijden (berekend op een muur van 150mm dik).



Opmerking

De ondersteuning van de metalen buis mag maximaal 230 mm van de muur verwijderd zijn.



Materiaal	Pijpdiameter (min - max)	Pijpwand (min - max)	Doorvoer (max. diameter)	EI (minuten)
Koper	24,4 - 59,5 mm	1,7 - 14,2 mm	136 mm	120C/U*
	27,4 - 41,7 mm	1,3 - 14,2 mm	71 mm	120C/U*
Staal	33,5 - 86,0 mm	1,9 - 14,2 mm	136 mm	120C/U*
Roestvrij staal	34 - 89 mm	2,8 - 14,2 mm	136 mm	120C/U*
	34 - 116 mm	2,8 - 14,2 mm	151 mm	30C/U*

*De metalen buis mag niet langs beide zijden een opening hebben.

	Firecryl FR	Soudafoam FR 2K-B2	Fire Blanket
Beschrijving	Brandwerende, opschuimende voegkit op basis van acrylaatdispersie.	Brandwerend schuim op basis van polyurethaan.	Brandwerende, opschuimende acryl mat.
Toepassingen	Brandwerende toepassingen binnenshuis: vullen van barsten en scheuren in beton en pleisterwerk, brandwerend afdichten van aansluitvoegen en doorvoeren.	Brandwerende toepassing: Afdichten van doorvoeren.	Brandwerende toepassing: Afdichten van doorvoeren.
Maximale vervorming	+/- 10%	lage vervorming	10%
Kleuren	wit - grijs	lichtrood	wit - geel
Huidvorming (20°C/65%RV)	+/- 20min	+/- 5 min	-
Temp. bestendigheid na aanbrengen	-20°C tot 90°C	-40°C tot +100°C	-20°C tot +80°C
Temp. applicatie	+5°C tot 30°C	+10°C tot +30°C	+5°C tot +40°C
Houdbaarheid	12 maanden	12 maanden (+5°C tot +25°C)	24 maanden
Verpakking	310 ml koker, 15 per karton 600 ml worst, 12 per karton	400ml duo-bus , 12 per karton	1,80 meter x 30 cm , 1 rol per karton
Opmerkingen	koker, worst niet aan vorst blootstellen	expandeert tot 150%	niet aan vorst blootstellen
Artikelnummer	106329 • koker wit 107433 • koker grijs 105229 • worst wit 110947 • worst grijs	108061	124089

overschilderbaar


sterke brandwerende capaciteiten

opschuimend en verkoelend



• System beschikbaar vanaf 1 juni 2013



 **Entrepreneur of the Year®**
Onderneming van het Jaar® 2011
Belgium



Soudal NV

Everdongenlaan 18-20
B-2300 Turnhout
Tel.: +32 (0)14 42 42 31
Fax: +32 (0)14 42 65 14
email: sales@soudal.com
www.soudal.com

Uw verdeler

